



DISNORTE-DISSUR

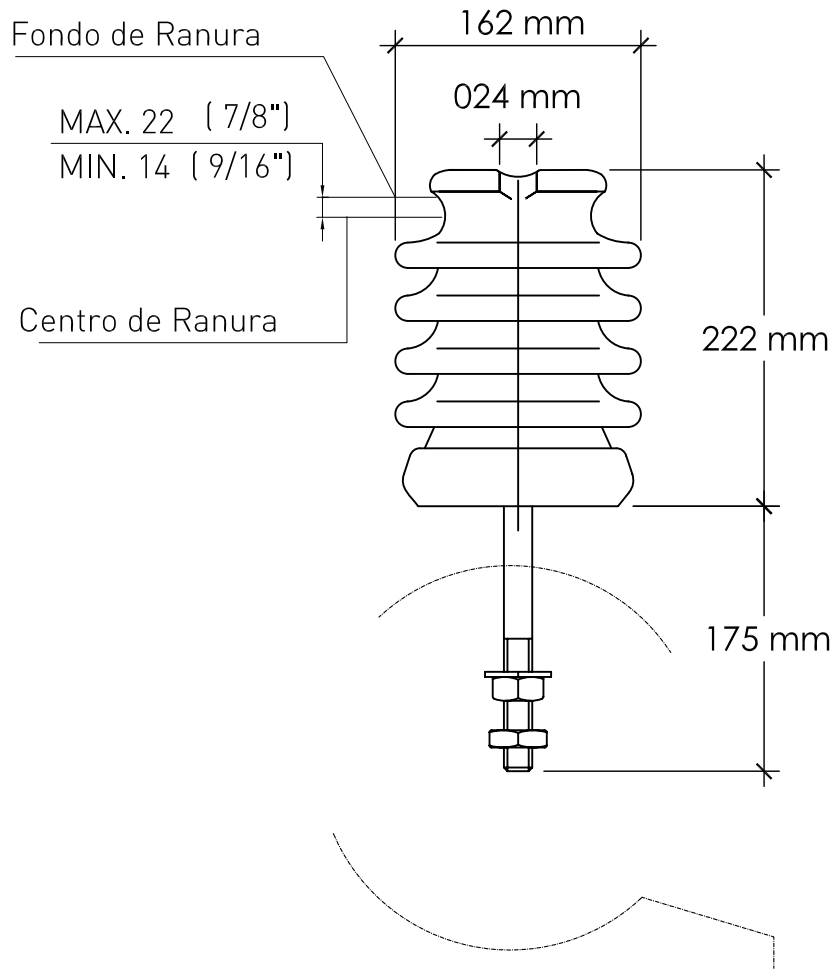
07 AISLAMIENTO

AISLADOR PORCELANA TIPO POSTE 13,2 KV

CODIGO	DENOMINACION
10301000	AISLADOR PORCELANA TIPO POSTE 13,2 KV

MATERIALES

<u>REF.</u>	<u>CÓDIGO</u>	<u>UD.</u>	<u>DENOMINACIÓN</u>
1	436991	1	AISLADOR PORCELANA TIPO POSTE 13,2 KV (ANSI 57-1)



DISNORTE-DISSUR

ESCALAS:

1 : 5

AISLADOR PORCELANA TIPO POSTE 13,2 kV
UCC 10301000

UNIDADES CONSTRUCTIVAS
LÍNEAS ELÉCTRICAS AÉREAS DE 13,2 kV

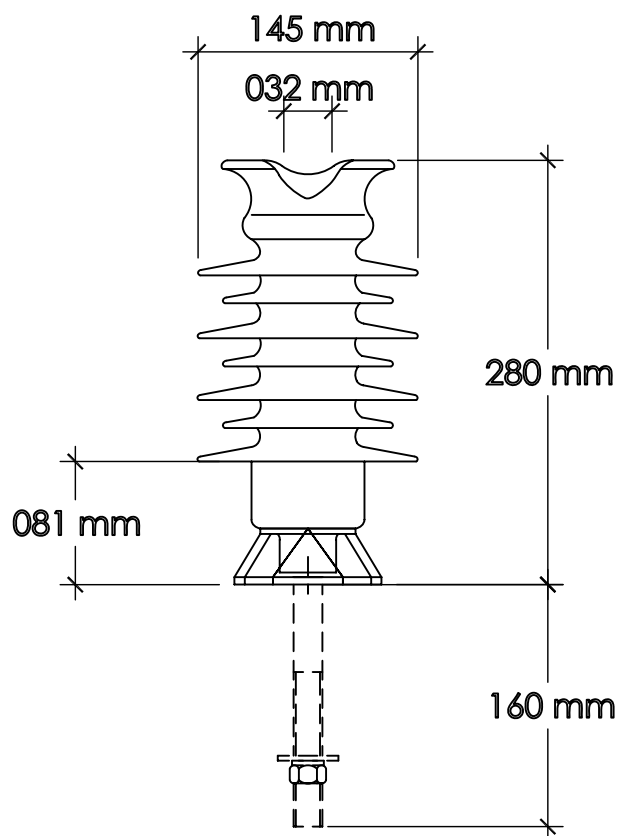
	FECHA	NOMBRE
Dibujado		
Proyectado		
Comprobado		
EL AUTOR DEL PROYECTO:		
Nº PLANO UCC	PC10301000	
REV.	HOJA	SIGUE

AISLADOR COMPOSITE TIPO POSTE 13,2 KV

CODIGO	DENOMINACION
10301500	AISLADOR COMPOSITE TIPO POSTE 13,2 KV

MATERIALES

<u>REF.</u>	<u>CÓDIGO</u>	<u>UD.</u>	<u>DENOMINACIÓN</u>
1	441247	1	AISLADOR COMPOSITE TIPO POSTE 13,2 KV



DISNORTE-DISSUR

	FECHA	NOMBRE
Dibujado		
Proyectado		
Comprobado		

ESCALAS:

1 : 5

AISLADOR COMPOSITE TIPO POSTE 13,2 kV
UCC 10301500

UNIDADES CONSTRUCTIVAS
LÍNEAS ELÉCTRICAS AÉREAS DE 13,2, kV

EL AUTOR DEL PROYECTO:

Nº PLANO
UCC PC10301500

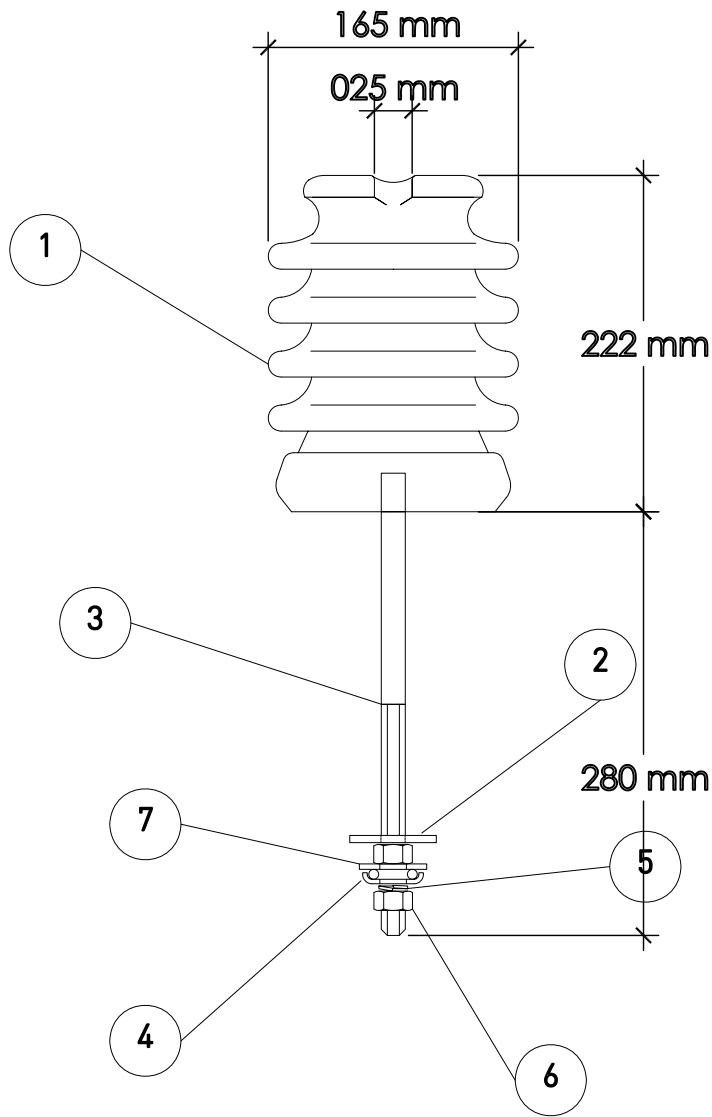
REV. . HOJA SIGUE

AISLADOR PORCELANA PASO DE FASE SOBRE POSTE 13,2 KV

CODIGO	DENOMINACION
10302000	AISLADOR PORCELANA PASO DE FASE SOBRE POSTE 13,2 KV

MATERIALES

<u>REF.</u>	<u>CÓDIGO</u>	<u>UD.</u>	<u>DENOMINACIÓN</u>
1	436991	1	AISLADOR PORCELANA TIPO POSTE 13,2 kv (ANSI 57-1)
2	441264	1	ARANDELA CURVA CUADRADA 2-1/4X2-1/4X3/16"
3	454874	1	PERNO AC. GALVANIZADO 5/8"-3/4"X12"
4	440860	1	GRAPA CONEXIÓN CABLE TIERRA SIN TORNILLO
5	440945	1	ARANDELA DE PRESIÓN 5/8"
6	437659	1	TUERCA EXAGONAL ACERO GALVANIZADO 5/8"
7	440944	1	ARANDELA PLANA REDONDA 5/8"



DISNORTE-DISSUR

ESCALAS:

AISLADOR PORCELANA PASO DE FASE SOBRE POSTE 13,2 kV
UCC 10302000

1 : 5

UNIDADES CONSTRUCTIVAS
LÍNEAS ELÉCTRICAS AÉREAS DE 13.2 kV

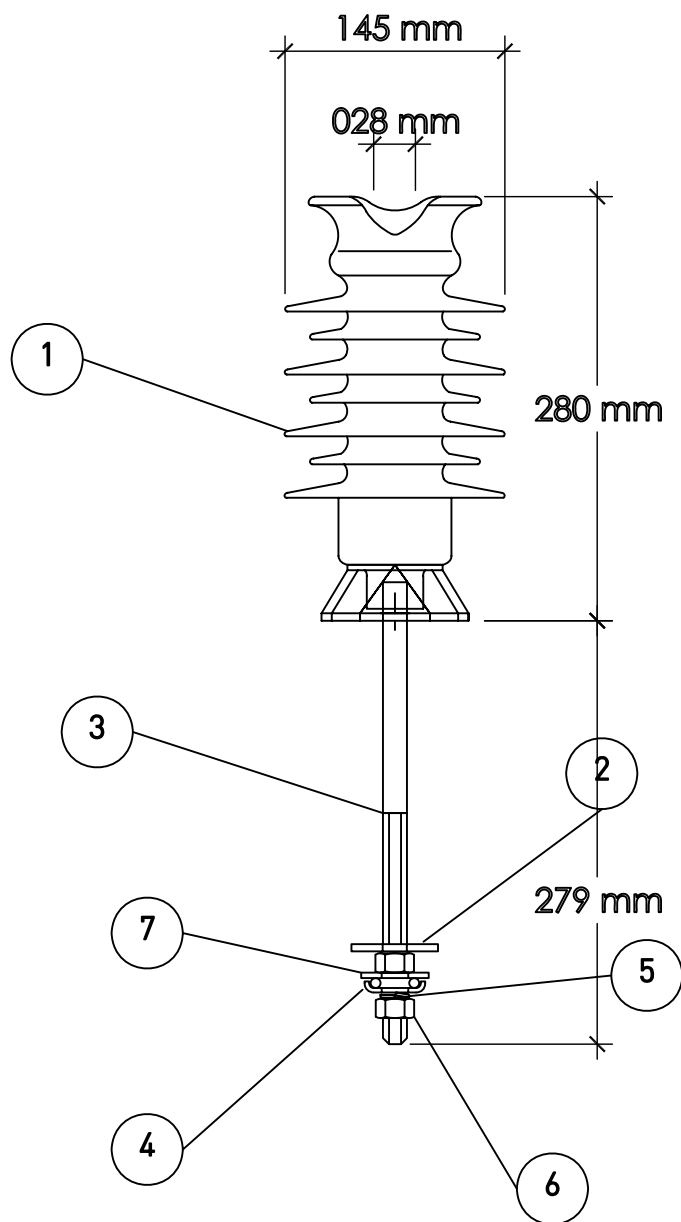
	FECHA	NOMBRE
Dibujado		
Proyectado		
Comprobado		
EL AUTOR DEL PROYECTO:		
Nº PLANO UCC	PC10302000	
REV. .	HOJA	SIGUE

AISLADOR COMPOSITE PASO DE FASE SOBRE POSTE 13,2 KV

CODIGO	DENOMINACION
10302300	AISLADOR COMPOSITE PASO DE FASE SOBRE POSTE 13,2 KV

MATERIALES

<u>REF.</u>	<u>CÓDIGO</u>	<u>UD.</u>	<u>DENOMINACIÓN</u>
1	441247	1	AISLADOR COMPOSITE TIPO POSTE 13,2 KV
2	441264	1	ARANDELA CURVA CUADRADA 2-1/4X2-1/4X3/16"
3	454874	1	PERNO AC. GALVANIZADO 5/8"-3/4"X12"
4	440860	1	GRAPA CONEXIÓN CABLE TIERRA SIN TORNILLO
5	440945	1	ARANDELA DE PRESIÓN 5/8"
6	437659	1	TUERCA EXAGONAL ACERO GALVANIZADO 5/8"
7	440944	1	ARANDELA PLANA REDONDA 5/8"



DISNORTE-DISSUR

ESCALAS:

AISLADOR COMPOSITE PASO DE FASE SOBRE POSTE 13,2 kV
UCC 10302300

1 : 5

UNIDADES CONSTRUCTIVAS
LÍNEAS ELÉCTRICAS AÉREAS DE 13,2,kV

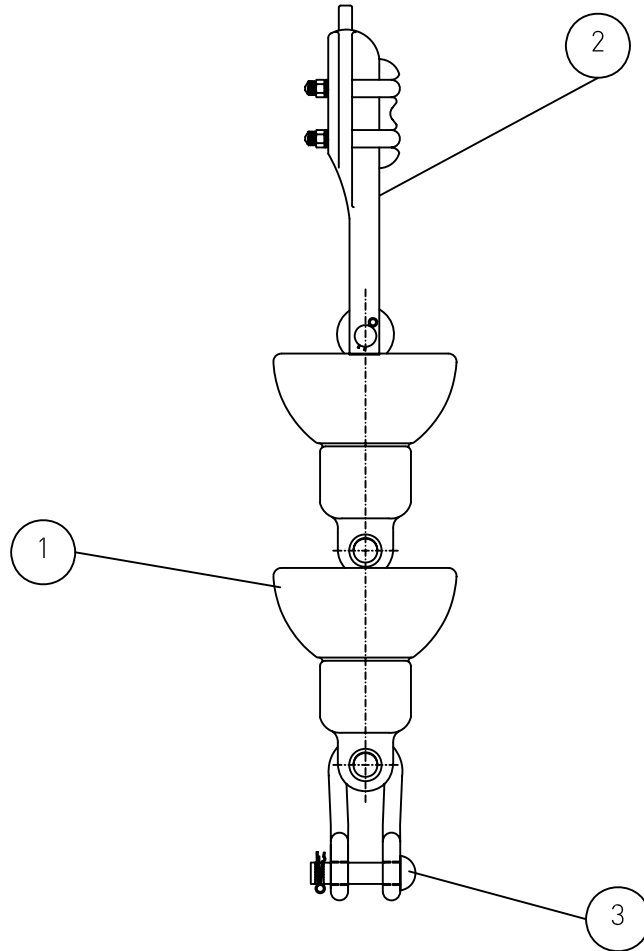
	FECHA	NOMBRE
Dibujado		
Proyectado		
Comprobado		
EL AUTOR DEL PROYECTO:		
Nº PLANO UCC	PC10302300	
REV. .	HOJA	SIGUE

CADENA DE AMARRE PORCELANA 13,2 KV ACSR 1/0 AWG

CODIGO	DENOMINACION
10311000	CADENA DE AMARRE PORCELANA 13,2 KV ACSR 1/0 AWG

MATERIALES

<u>REF.</u>	<u>CÓDIGO</u>	<u>UD.</u>	<u>DENOMINACIÓN</u>
1	110073	2	AISLADOR PORCELANA TIPO SUSPENSIÓN (ANSI 52.9)
2	450949	1	GRAPA AMARRE ALUMINIO COND. AWG 1/0 (RAVEN)
3	551418	1	GRILLETE LARGO RECTO 5/8" 11.300KG



DISNORTE-DISSUR

ESCALAS:

Sin Escala

**CADENA DE AMARRE PORCELANA 13,2 kV
ACSR 1/0 AWG (RAVEN)
UCC 10311000**

UNIDADES CONSTRUCTIVAS
LÍNEAS ELÉCTRICAS AÉREAS DE 13,2 kV

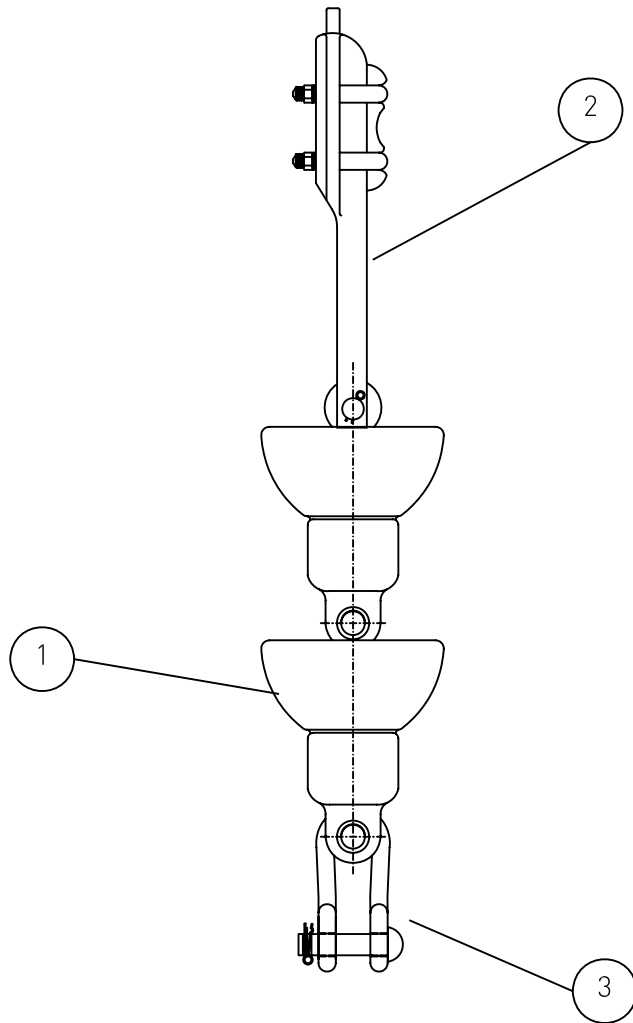
	FECHA	NOMBRE
Dibujado		
Proyectado		
Comprobado		
EL AUTOR DEL PROYECTO:		
Nº PLANO UCC	PC10311000	
REV. .	HOJA	SIGUE

CADENA DE AMARRE PORCELANA 13,2 KV ACSR 4/0 AWG

CODIGO	DENOMINACION
10311100	CADENA DE AMARRE PORCELANA 13,2 KV ACSR 4/0 AWG

MATERIALES

<u>REF.</u>	<u>CÓDIGO</u>	<u>UD.</u>	<u>DENOMINACIÓN</u>
1	110073	2	AISLADOR PORCELANA TIPO SUSPENSIÓN (ANSI 52.9)
2	450950	1	GRAPA AMARRE ALUMINIO COND. AWG 4/0-MCM 266
3	551418	1	GRILLETE LARGO RECTO 5/8" 11.300KG



DISNORTE-DISSUR

ESCALAS:
Sin Escala

CADENA DE AMARRE PORCELANA 13,2 kV
ACSR 4/0 AWG (PENGUIN)
UCC 1031100

UNIDADES CONSTRUCTIVAS
LÍNEAS ELÉCTRICAS AÉREAS DE 13,2 kV

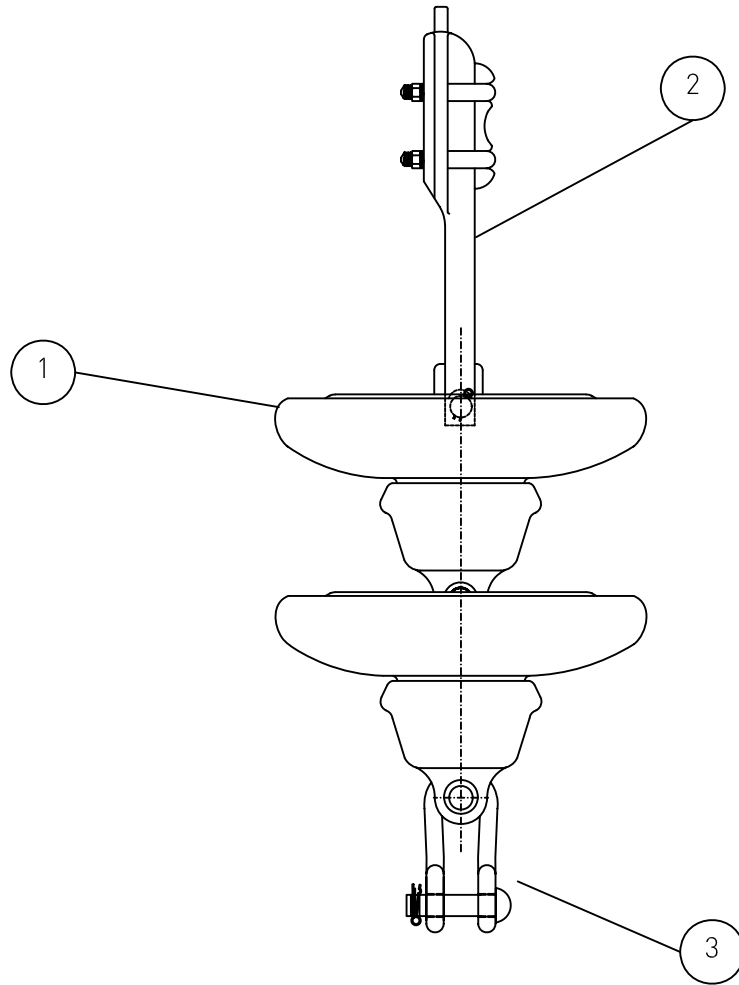
	FECHA	NOMBRE
Dibujado		
Proyectado		
Comprobado		
EL AUTOR DEL PROYECTO:		
Nº PLANO UCC	PC1031100	
REV. .	HOJA	SIGUE

CADENA DE AMARRE PORCELANA 13,2 KV ACSR 266 MCM

CODIGO	DENOMINACION
10311200	CADENA DE AMARRE PORCELANA 13,2 KV ACSR 266 MCM

MATERIALES

<u>REF.</u>	<u>CÓDIGO</u>	<u>UD.</u>	<u>DENOMINACIÓN</u>
1	434075	2	AISLADOR PORCELANA TIPO SUSPENSIÓN (ANSI 52.4)
2	450950	1	GRAPA AMARRE ALUMINIO COND. AWG 4/0-MCM 266
3	551418	1	GRILLETE LARGO RECTO 5/8" 11.300KG



DISNORTE-DISSUR

	FECHA	NOMBRE
Dibujado		
Proyectado		
Comprobado		
EL AUTOR DEL PROYECTO:		
Nº PLANO UCC	PC10311200	
REV. .	HOJA	SIGUE

ESCALAS:

Sin Escala

CADENA DE AMARRE PORCELANA 13,2 kV
ACSR 266 MCM (PARTRIDGE)
UCC 10311200

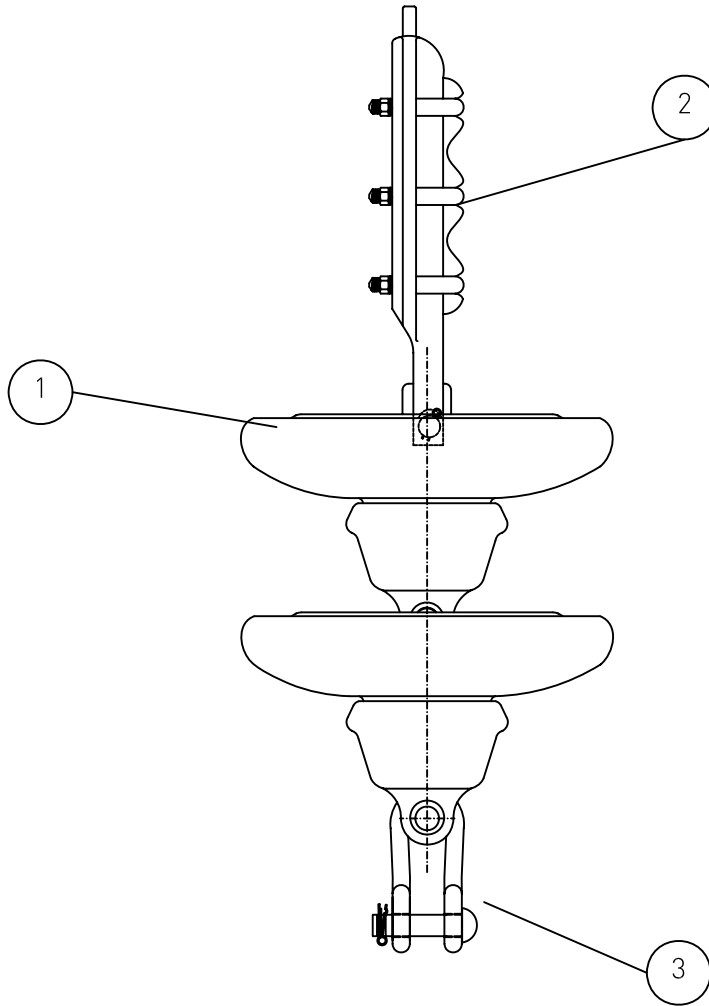
UNIDADES CONSTRUCTIVAS
LÍNEAS ELÉCTRICAS AÉREAS DE 13,2 kV

CADENA DE AMARRE PORCELANA 13,2 KV ACSR 477 MCM

CODIGO	DENOMINACION
10311300	CADENA DE AMARRE PORCELANA 13,2 KV ACSR 477 MCM

MATERIALES

<u>REF.</u>	<u>CÓDIGO</u>	<u>UD.</u>	<u>DENOMINACIÓN</u>
1	434075	2	AISLADOR PORCELANA TIPO SUSPENSIÓN (ANSI 52.4)
2	450950	1	GRAPA AMARRE ALUMINIO COND. AWG 4/0-MCM 266
3	551418	1	GRILLETE LARGO RECTO 5/8" 11.300KG



DISNORTE-DISSUR

ESCALAS:
Sin Escala

CADENA DE AMARRE PORCELANA 13,2 kV
ACSR 477 MCM (HAWK)
UCC 10311300

UNIDADES CONSTRUCTIVAS
LÍNEAS ELÉCTRICAS AÉREAS DE 13,2

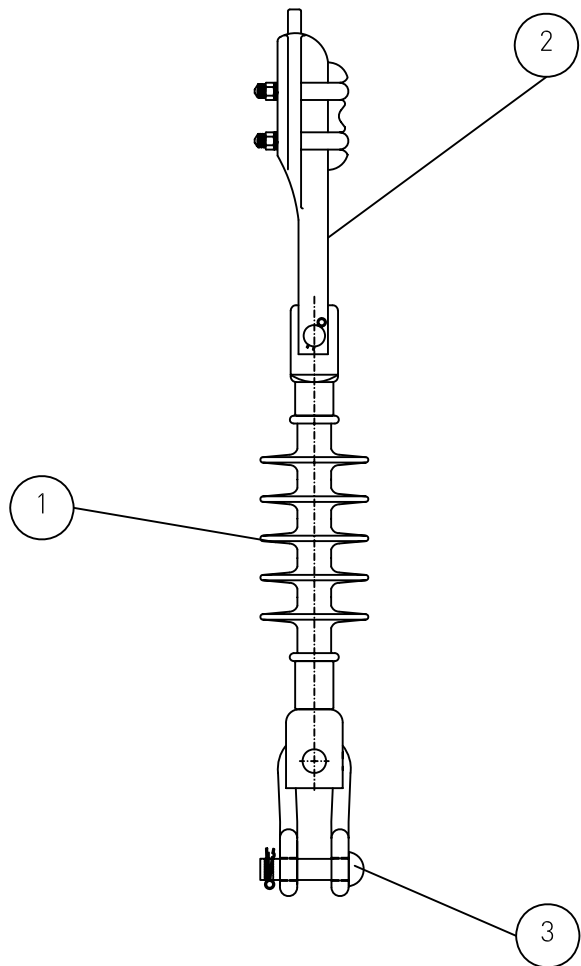
	FECHA	NOMBRE
Dibujado		
Proyectado		
Comprobado		
EL AUTOR DEL PROYECTO:		
Nº PLANO UCC	PC10311300	
REV. .	HOJA	SIGUE

CADENA DE AMARRE COMPOSITE 13,2 KV ACSR 1/0 AWG

CODIGO	DENOMINACION
10312000	CADENA DE AMARRE COMPOSITE 13,2 KV ACSR 1/0 AWG

MATERIALES

<u>REF.</u>	<u>CÓDIGO</u>	<u>UD.</u>	<u>DENOMINACIÓN</u>
1	441249	1	AISLADOR COMPOSITE TIPO SUSPENSIÓN 13,2 KV
2	450949	1	GRAPA AMARRE ALUMINIO COND. AWG 1/0 (RAVEN)
3	551418	1	GRILLETE LARGO RECTO 5/8" 11.300KG



DISNORTE-DISSUR

ESCALAS:
Sin Escala

CADENA DE AMARRE COMPOSITE 13,2 kV
ACSR 1/0 AWG (RAVEN)
UCC 10312000

UNIDADES CONSTRUCTIVAS
LÍNEAS ELÉCTRICAS AÉREAS DE 13,2 kv

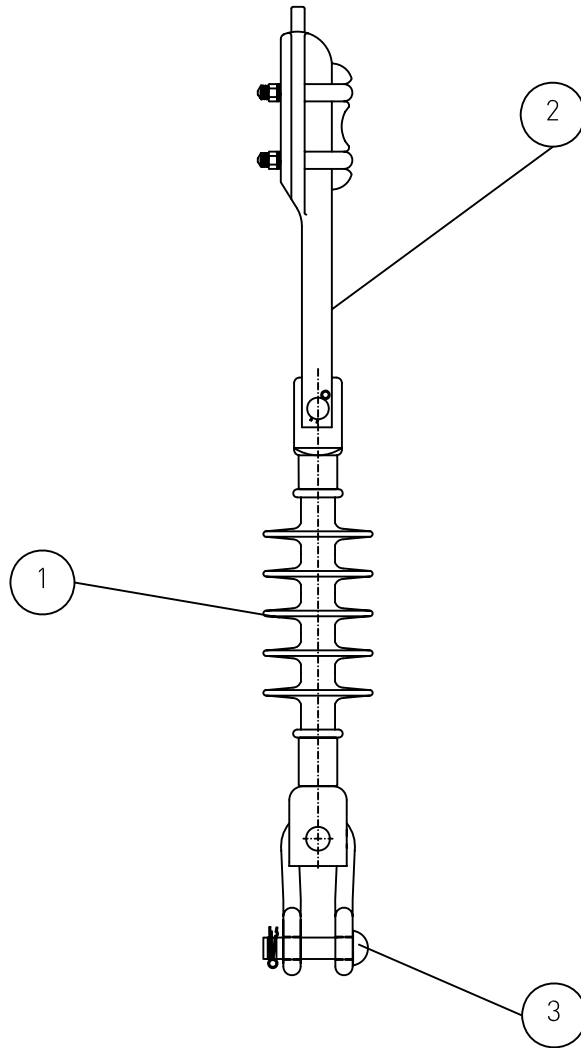
	FECHA	NOMBRE
Dibujado		
Proyectado		
Comprobado		
EL AUTOR DEL PROYECTO:		
Nº PLANO UCC	PC10312000	
REV. .	HOJA	SIGUE

CADENA DE AMARRE COMPOSITE 13,2 KV ACSR 4/0 AWG

CODIGO	DENOMINACION
10312100	CADENA DE AMARRE COMPOSITE 13,2 KV ACSR 4/0 AWG

MATERIALES

<u>REF.</u>	<u>CÓDIGO</u>	<u>UD.</u>	<u>DENOMINACIÓN</u>
1	441249	1	AISLADOR COMPOSITE TIPO SUSPENSIÓN 13,2 KV
2	450950	1	GRAPA AMARRE ALUMINIO COND. AWG 4/0-MCM 266
3	551418	1	GRILLETE LARGO RECTO 5/8" 11.300KG



DISNORTE-DISSUR

ESCALAS:

Sin Escala

**CADENA DE AMARRE COMPOSITE 13,2 kV
ACSR 4/0 AWG (PENGUIN)
UCC 10312100**

UNIDADES CONSTRUCTIVAS
LÍNEAS ELÉCTRICAS AÉREAS DE 13,2 kV

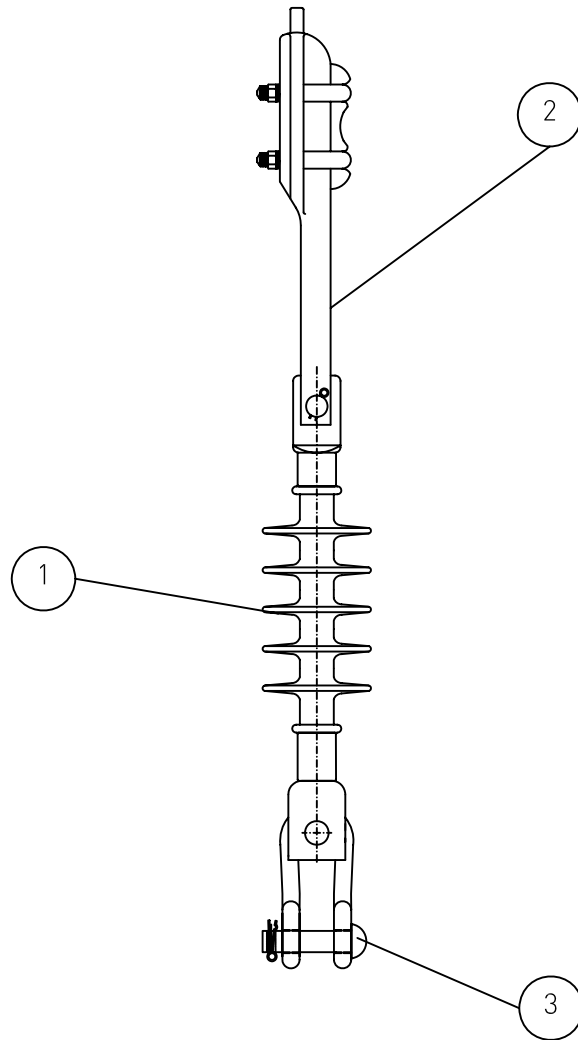
	FECHA	NOMBRE
Dibujado		
Proyectado		
Comprobado		
EL AUTOR DEL PROYECTO:		
Nº PLANO UCC	PC10312100	
REV. .	HOJA	SIGUE

CADENA DE AMARRE COMPOSITE 13,2 KV ACSR 266 MCM


CODIGO	DENOMINACION
10312200	CADENA DE AMARRE COMPOSITE 13,2 KV ACSR 266 MCM

MATERIALES

<u>REF.</u>	<u>CÓDIGO</u>	<u>UD.</u>	<u>DENOMINACIÓN</u>
1	441249	1	AISLADOR COMPOSITE TIPO SUSPENSIÓN 13,2 KV
2	450950	1	GRAPA AMARRE ALUMINIO COND. AWG 4/0-MCM 266
3	551418	1	GRILLETE LARGO RECTO 5/8" 11.300KG



DISNORTE-DISSUR

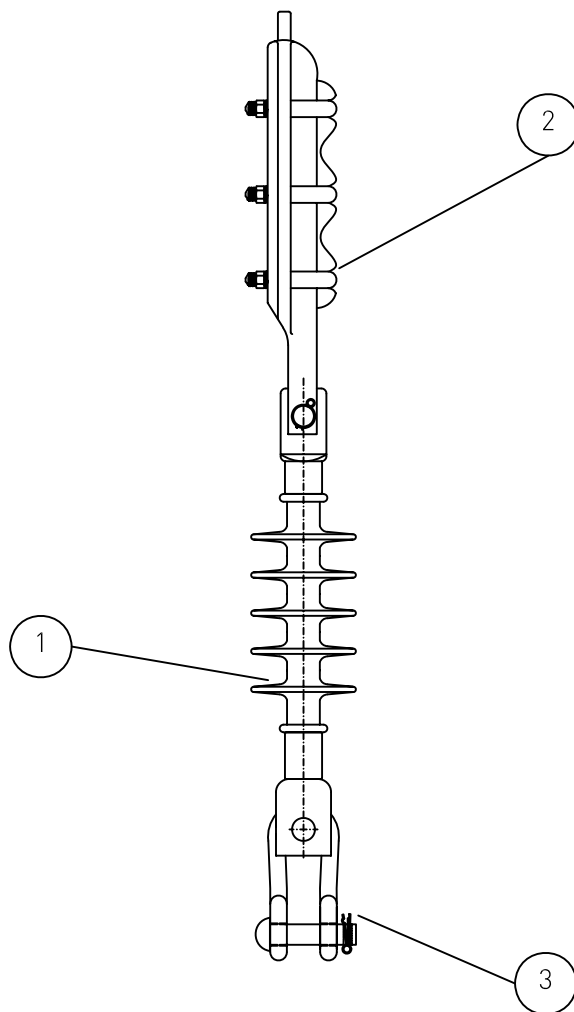
				FECHA	NOMBRE
				Dibujado	
				Proyectado	
				Comprobado	
ESCALAS:	<p>CADENA DE AMARRE COMPOSITE 13,2 kV ACSR 266 MCM (PARTRIDGE) UUC 10312200</p> <p>UNIDADES CONSTRUCTIVAS LÍNEAS ELÉCTRICAS AÉREAS DE 13,2 kV</p>	EL AUTOR DEL PROYECTO:			
Sin Escala		Nº PLANO UUC	PC10312200		
		REV. .	HOJA	SIGUE	

CADENA DE AMARRE COMPOSITE 13,2 KV ACSR 477MCM

CODIGO	DENOMINACION
10312300	CADENA DE AMARRE COMPOSITE 13,2 KV ACSR 477MCM

MATERIALES

<u>REF.</u>	<u>CÓDIGO</u>	<u>UD.</u>	<u>DENOMINACIÓN</u>
1	441249	1	AISLADOR COMPOSITE TIPO SUSPENSIÓN 13,2 KV
2	450952	1	GRAPA AMARRE ALUMINIO COND. MCM 477 (HAWK)
3	551418	1	GRILLETE LARGO RECTO 5/8" 11.300KG



DISNORTE-DISSUR

ESCALAS:

Sin Escala

CADENA DE AMARRE COMPOSITE 13,2 kV
ACSR 477 MCM (HAWK)
UCC 10312300

UNIDADES CONSTRUCTIVAS
LÍNEAS ELÉCTRICAS AÉREAS DE 13,2 kv

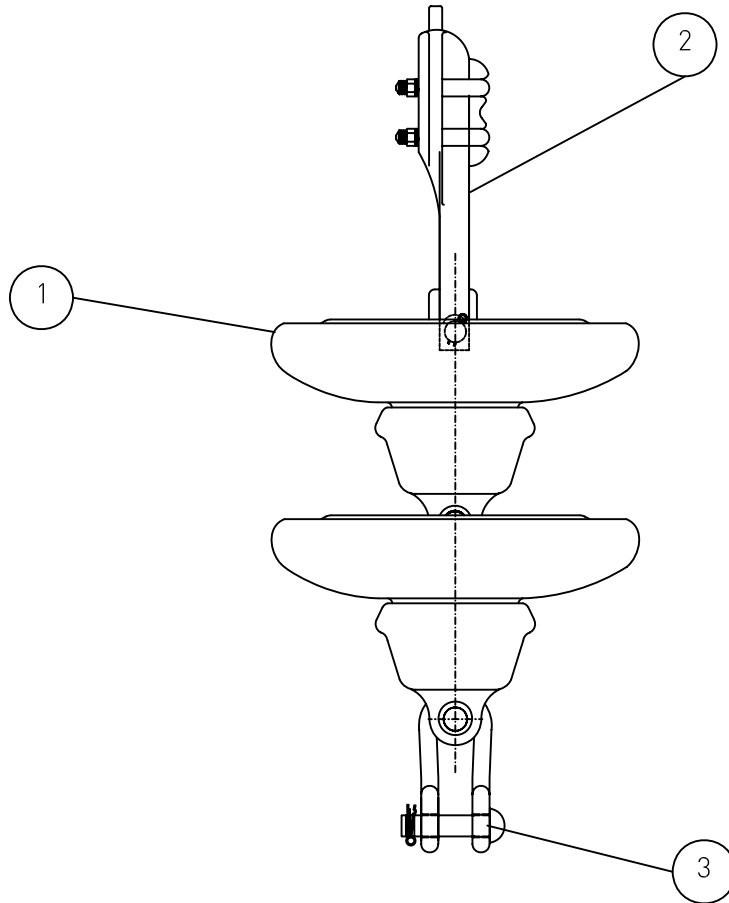
	FECHA	NOMBRE
Dibujado		
Proyectado		
Comprobado		
EL AUTOR DEL PROYECTO:		
Nº PLANO UCC	PC10312300	
REV. .	HOJA	SIGUE

CADENA DE AMARRE REFORZADA 13,2 KV ACSR 1/0 AWG

CODIGO	DENOMINACION
10315000	CADENA DE AMARRE REFORZADA 13,2 KV ACSR 1/0 AWG

MATERIALES

<u>REF.</u>	<u>CÓDIGO</u>	<u>UD.</u>	<u>DENOMINACIÓN</u>
1	434075	2	AISLADOR PORCELANA TIPO SUSPENSIÓN (ANSI 52.4)
2	450949	1	GRAPA AMARRE ALUMINIO COND. AWG 1/0 (RAVEN)
3	551418	1	GRILLETE LARGO RECTO 5/8" 11.300KG



DISNORTE-DISSUR

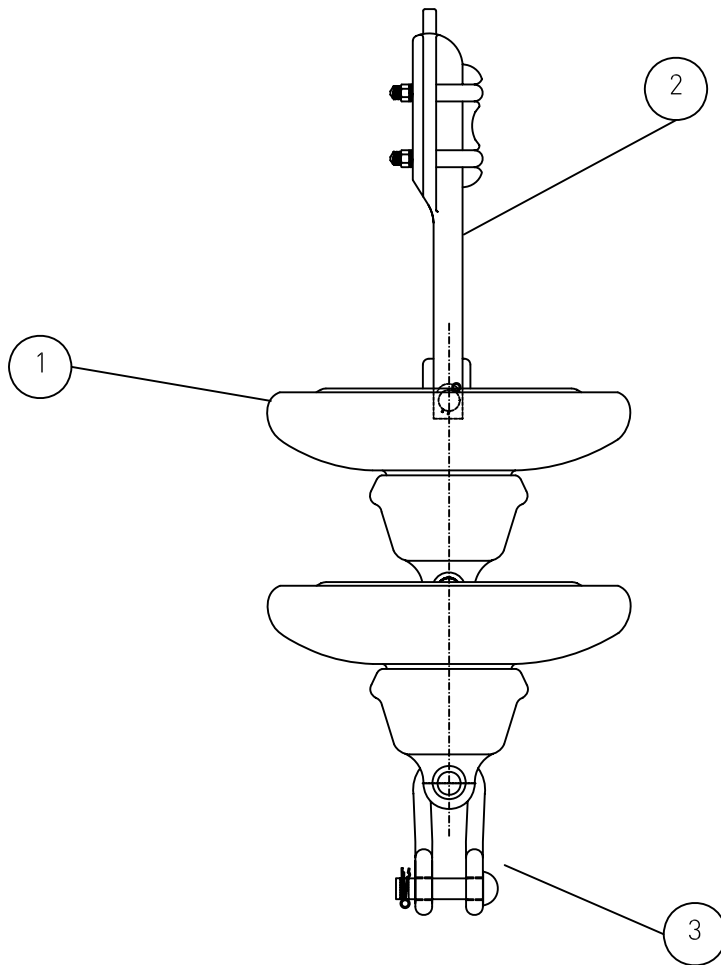
		FECHA	NOMBRE
		Dibujado	
		Proyectado	
		Comprobado	
ESCALAS:	CADENA DE AMARRE REFORZADA 13,2 kV ACSR 1/0 AWG (RAVEN) UCC 10315000	EL AUTOR DEL PROYECTO:	
Sin Escala		Nº PLANO UCC	PC10315000
	UNIDADES CONSTRUCTIVAS LÍNEAS ELÉCTRICAS AÉREAS DE 13,2 kV	REV. .	HOJA SIGUE

CADENA DE AMARRE REFORZADA 13,2 KV ACSR 4/0 AWG

CODIGO	DENOMINACION
10315100	CADENA DE AMARRE REFORZADA 13,2 KV ACSR 4/0 AWG

MATERIALES

<u>REF.</u>	<u>CÓDIGO</u>	<u>UD.</u>	<u>DENOMINACIÓN</u>
1	434075	2	AISLADOR PORCELANA TIPO SUSPENSIÓN (ANSI 52.4)
2	450950	1	GRAPA AMARRE ALUMINIO COND. AWG 4/0-MCM 266
3	551418	1	GRILLETE LARGO RECTO 5/8" 11.300KG



DISNORTE-DISSUR

ESCALAS:

Sin Escala

**CADENA DE AMARRE REFORZADA 13,2 kV
ACSR 4/0 AWG (PENGUIN)
UCC 10315100**

UNIDADES CONSTRUCTIVAS
LÍNEAS ELÉCTRICAS AÉREAS DE 13,2 kV

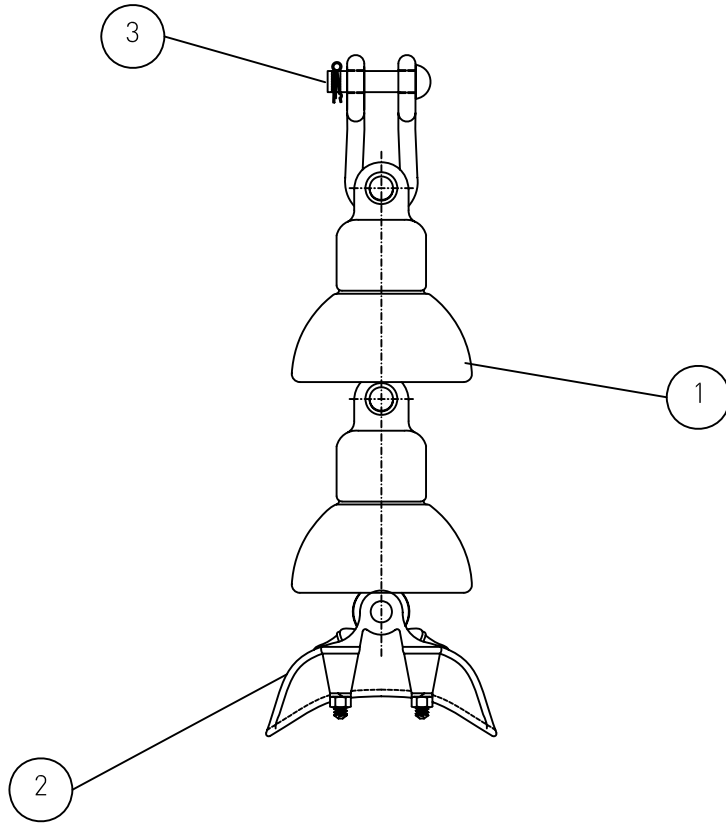
	FECHA	NOMBRE
Dibujado		
Proyectado		
Comprobado		
EL AUTOR DEL PROYECTO:		
Nº PLANO UCC	PC10315100	
REV. .	HOJA	SIGUE

CADENA DE SUSPENSION PORCELANA 13,2 KV ACSR 1/0 AWG

CODIGO	DENOMINACION
10321000	CADENA DE SUSPENSION PORCELANA 13,2 KV ACSR 1/0 AWG

MATERIALES

<u>REF.</u>	<u>CÓDIGO</u>	<u>UD.</u>	<u>DENOMINACIÓN</u>
1	110073	2	AISLADOR PORCELANA TIPO SUSPENSIÓN (ANSI 52.9)
2	458463	1	GRAPA DE SUSPENSION ALUMINIO COND. AWG 1/0 (RAVEN)
3	551418	1	GRILLETE LARGO RECTO 5/8" 11.300KG



DISNORTE-DISSUR

	FECHA	NOMBRE
Dibujado		
Proyectado		
Comprobado		

ESCALAS:

CADENA DE SUSPENSIÓN DE PORCELANA 13,2KV
ACSR 1/0 AWG (RAVEN)
UCC 10321000

Sin Escala

UNIDADES CONSTRUCTIVAS
 LÍNEAS ELÉCTRICAS AÉREAS DE 13,2 kV

EL AUTOR DEL PROYECTO:

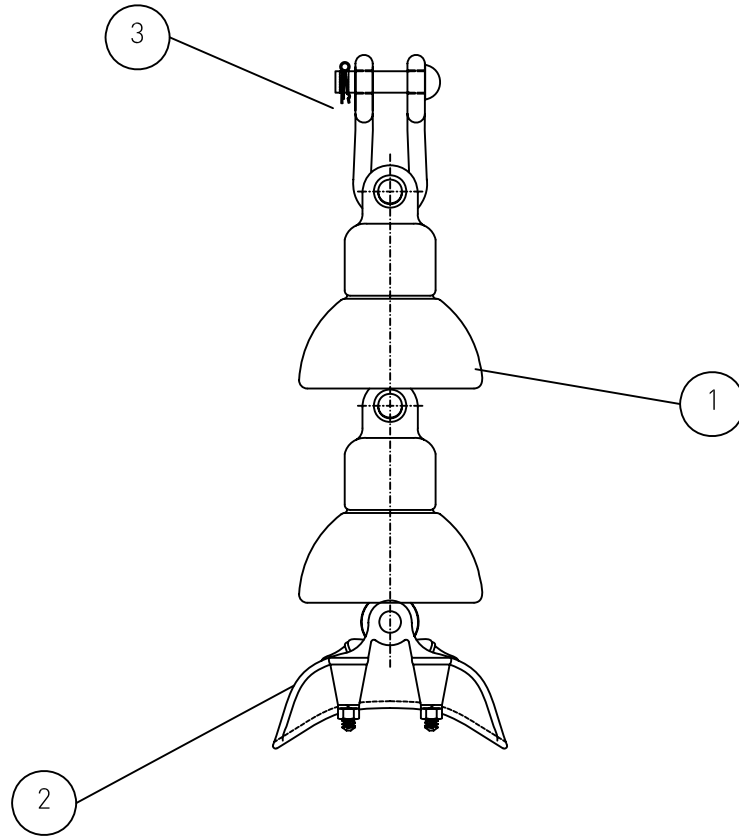
Nº PLANO UCC	PC10321000
REV. .	HOJA SIGUE

CADENA DE SUSPENSION PORCELANA 13,2 KV ACSR 4/0 AWG

CODIGO	DENOMINACION
10321100	CADENA DE SUSPENSION PORCELANA 13,2 KV ACSR 4/0 AWG

MATERIALES

<u>REF.</u>	<u>CÓDIGO</u>	<u>UD.</u>	<u>DENOMINACIÓN</u>
1	110073	2	AISLADOR PORCELANA TIPO SUSPENSION (ANSI 52.9)
2	458464	1	GRAPA DE SUSPENSION ALUMINIO COND. AWG 4/0-MCM 266
3	551418	1	GRILLETE LARGO RECTO 5/8" 11.300KG



DISNORTE-DISSUR

ESCALAS:

Sin Escala

CADENA DE SUSPENSIÓN DE PORCELANA 13,2KV
ACSR 4/0 AWG (PENGUIN)
UCC 10321100

UNIDADES CONSTRUCTIVAS
LÍNEAS ELÉCTRICAS AÉREAS DE 13,2 kV

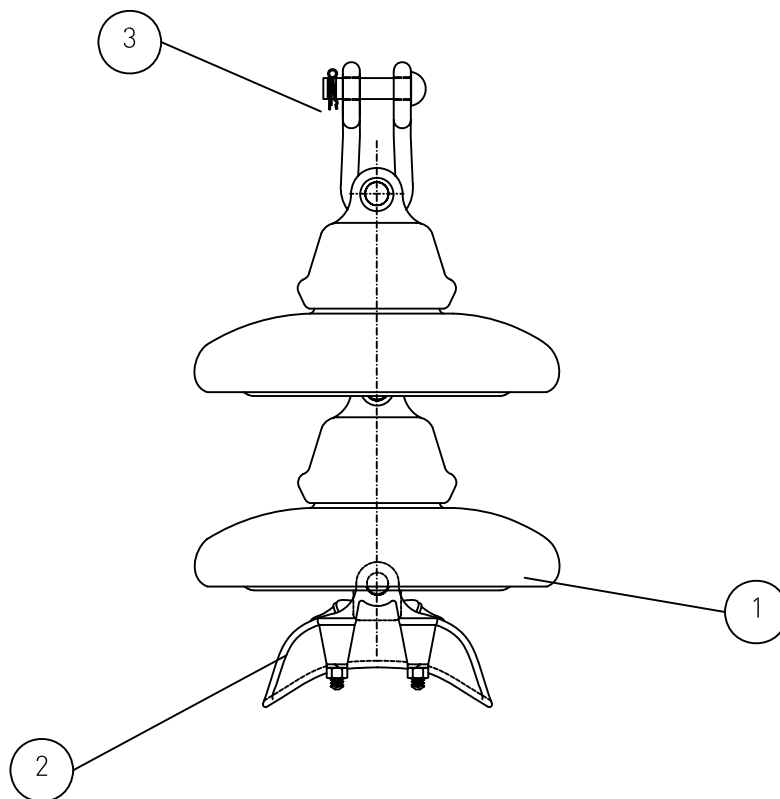
	FECHA	NOMBRE
Dibujado		
Proyectado		
Comprobado		
EL AUTOR DEL PROYECTO:		
Nº PLANO UCC	PC10321100	
REV. .	HOJA	SIGUE

CADENA DE SUSPENSION PORCELANA 13,2 KV ACSR 266 MCM

CODIGO	DENOMINACION
10321200	CADENA DE SUSPENSION PORCELANA 13,2 KV ACSR 266 MCM

MATERIALES

<u>REF.</u>	<u>CÓDIGO</u>	<u>UD.</u>	<u>DENOMINACIÓN</u>
1	434075	2	AISLADOR PORCELANA TIPO SUSPENSIÓN (ANSI 52.4)
2	458464	1	GRAPA DE SUSPENSION ALUMINIO COND. AWG 4/0-MCM 266
3	551418	1	GRILLETE LARGO RECTO 5/8" 11.300KG



DISNORTE-DISSUR

	FECHA	NOMBRE
Dibujado		
Proyectado		
Comprobado		

ESCALAS:

Sin Escala

CADENA DE SUSPENSIÓN DE PORCELANA 13,2KV
ACSR 266 MCM (PARTRIDGE)
UCC 10321200

UNIDADES CONSTRUCTIVAS
LÍNEAS ELÉCTRICAS AÉREAS DE 13,2 kV

EL AUTOR DEL PROYECTO:

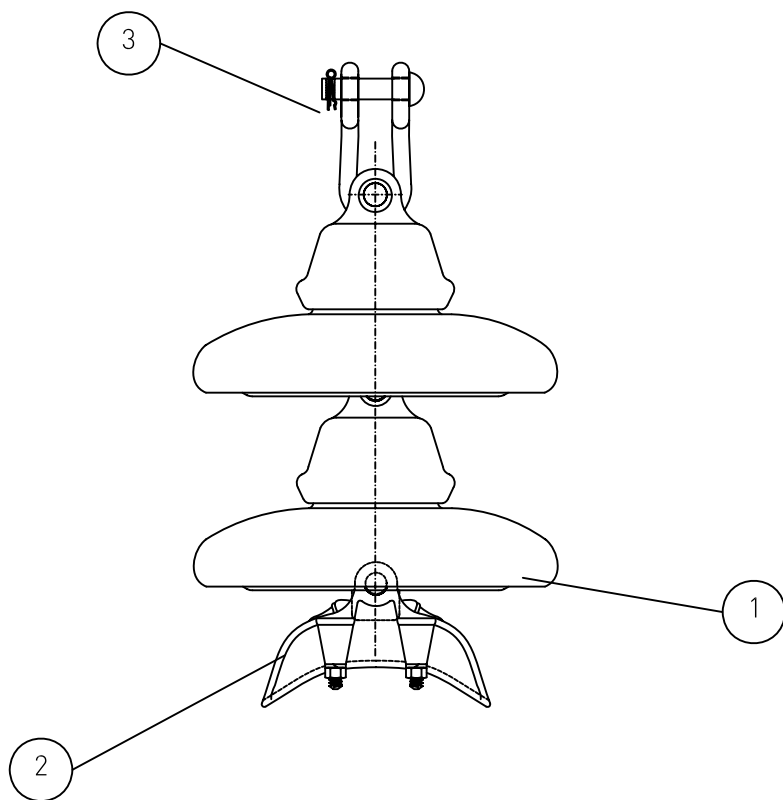
Nº PLANO UCC	PC10321200
REV. .	HOJA SIGUE

CADENA DE SUSPENSION PORCELANA 13,2 KV ACSR 477 MCM

CODIGO	DENOMINACION
10321300	CADENA DE SUSPENSION PORCELANA 13,2 KV ACSR 477 MCM

MATERIALES

<u>REF.</u>	<u>CÓDIGO</u>	<u>UD.</u>	<u>DENOMINACIÓN</u>
1	434075	2	AISLADOR PORCELANA TIPO SUSPENSIÓN (ANSI 52.4)
2	458462	1	GRAPA DE SUSPENSION ALUMINIO COND. MCM 477 (HAWK)
3	551418	1	GRILLETE LARGO RECTO 5/8" 11.300KG



DISNORTE-DISSUR

ESCALAS:
Sin Escala

CADENA DE SUSPENSIÓN DE PORCELANA 13,2KV
ACSR 477 MCM (HAWK)
UCC 10321300

UNIDADES CONSTRUCTIVAS
LÍNEAS ELÉCTRICAS AÉREAS DE 13,2 kV

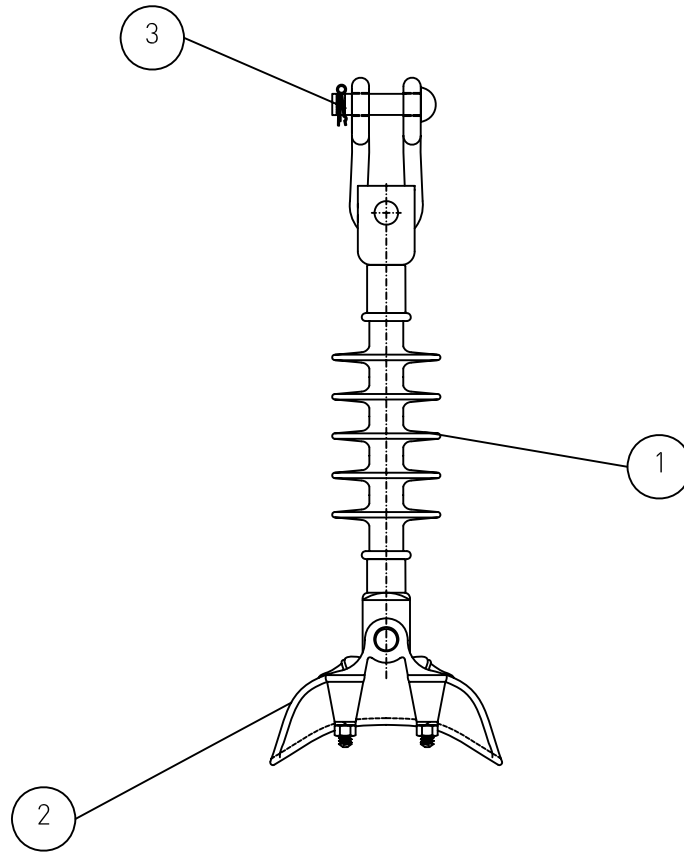
	FECHA	NOMBRE
Dibujado		
Proyectado		
Comprobado		
EL AUTOR DEL PROYECTO:		
Nº PLANO UCC	PC10321300	
REV. .	HOJA	SIGUE

CADENA DE SUSPENSION COMPOSITE 13,2 KV ACSR 1/0 AWG

CODIGO	DENOMINACION
10322000	CADENA DE SUSPENSION COMPOSITE 13,2 KV ACSR 1/0 AWG

MATERIALES

<u>REF.</u>	<u>CÓDIGO</u>	<u>UD.</u>	<u>DENOMINACIÓN</u>
1	441249	1	AISLADOR COMPOSITE TIPO SUSPENSIÓN 13,2 KV
2	458463	1	GRAPA DE SUSPENSION ALUMINIO COND. AWG 1/0 (RAVEN)
3	551418	1	GRILLETE LARGO RECTO 5/8" 11.300KG



DISNORTE-DISSUR

	FECHA	NOMBRE
Dibujado		
Proyectado		
Comprobado		

Dibujado		
Proyectado		
Comprobado		

ESCALAS:

CADENA DE SUSPENSIÓN COMPOSITE 13,2 kV
ACSR 1/0 AWG (RAVEN)
UCC 10322000

EL AUTOR DEL PROYECTO:

Sin Escala

UNIDADES CONSTRUCTIVAS
LÍNEAS ELÉCTRICAS AÉREAS DE 13,2 kV

Nº PLANO UCC	PC10322000
-----------------	-------------------

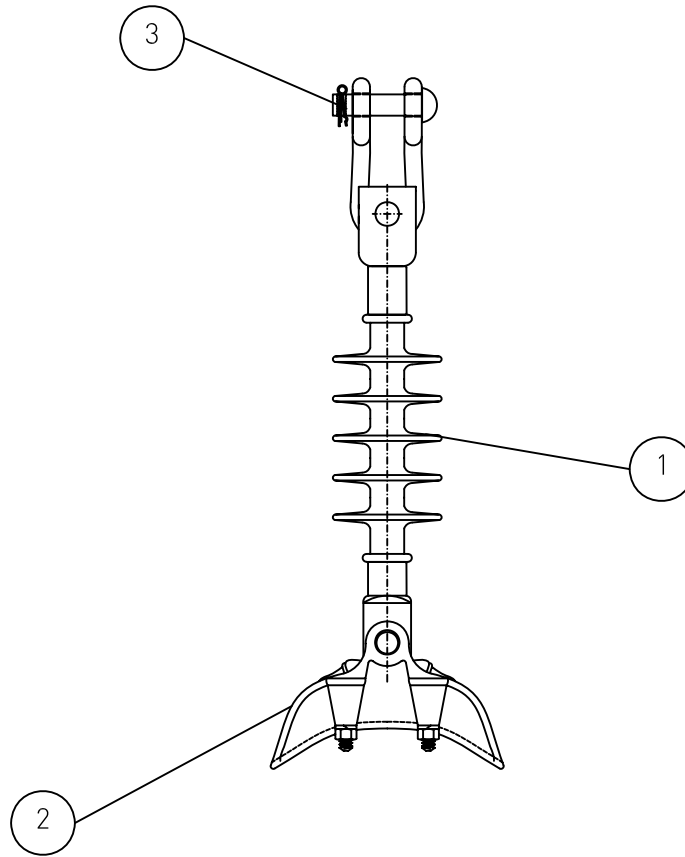
REV. .	HOJA	SIGUE
--------	------	-------

CADENA DE SUSPENSION COMPOSITE 13,2 KV ACSR 4/0 AWG

CODIGO	DENOMINACION
10322100	CADENA DE SUSPENSION COMPOSITE 13,2 KV ACSR 4/0 AWG

MATERIALES

<u>REF.</u>	<u>CÓDIGO</u>	<u>UD.</u>	<u>DENOMINACIÓN</u>
1	441249	1	AISLADOR COMPOSITE TIPO SUSPENSIÓN 13,2 KV
2	458464	1	GRAPA DE SUSPENSION ALUMINIO COND. AWG 4/0-MCM 266
3	551418	1	GRILLETE LARGO RECTO 5/8" 11.300KG



DISNORTE-DISSUR

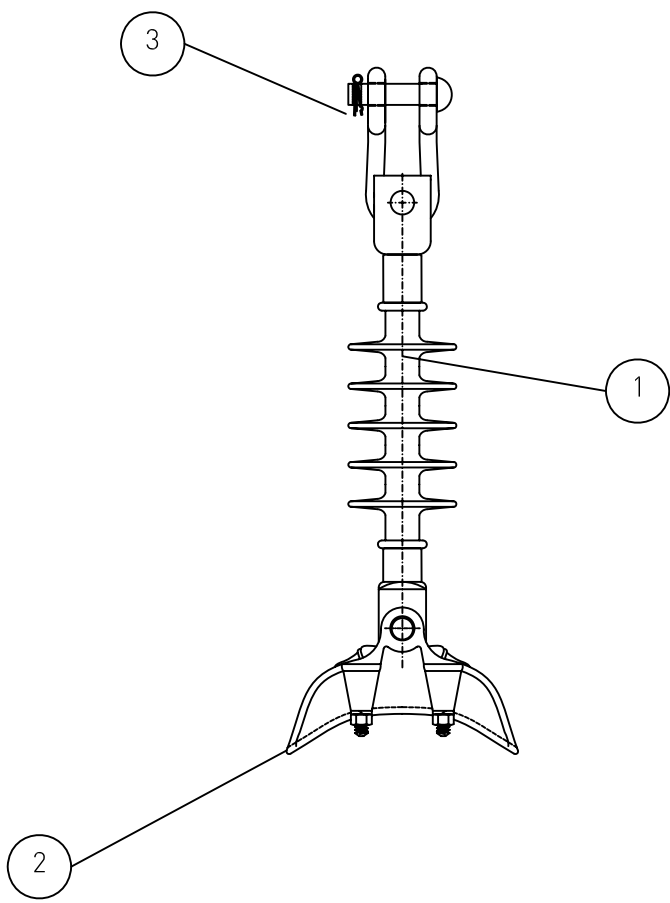
		FECHA	NOMBRE
ESCALAS:		Dibujado	
Sin Escala		Proyectado	
		Comprobado	
CADENA DE SUSPENSIÓN COMPOSITE 13,2 kV ACSR 4/0 AWG (PENGUIN) UCC 10322100 UNIDADES CONSTRUCTIVAS LÍNEAS ELÉCTRICAS AÉREAS DE 13,2 kV		EL AUTOR DEL PROYECTO:	
		Nº PLANO UCC	PC10322100
		REV. .	HOJA SIGUE

CADENA DE SUSPENSION COMPOSITE 13,2 KV ACSR 266 MCM

CODIGO	DENOMINACION
10322200	CADENA DE SUSPENSION COMPOSITE 13,2 KV ACSR 266 MCM

MATERIALES

<u>REF.</u>	<u>CÓDIGO</u>	<u>UD.</u>	<u>DENOMINACIÓN</u>
1	441249	1	AISLADOR COMPOSITE TIPO SUSPENSIÓN 13,2 KV
2	458464	1	GRAPA DE SUSPENSION ALUMINIO COND. AWG 4/0-MCM 266
3	551418	1	GRILLETE LARGO RECTO 5/8" 11.300KG



DISNORTE-DISSUR

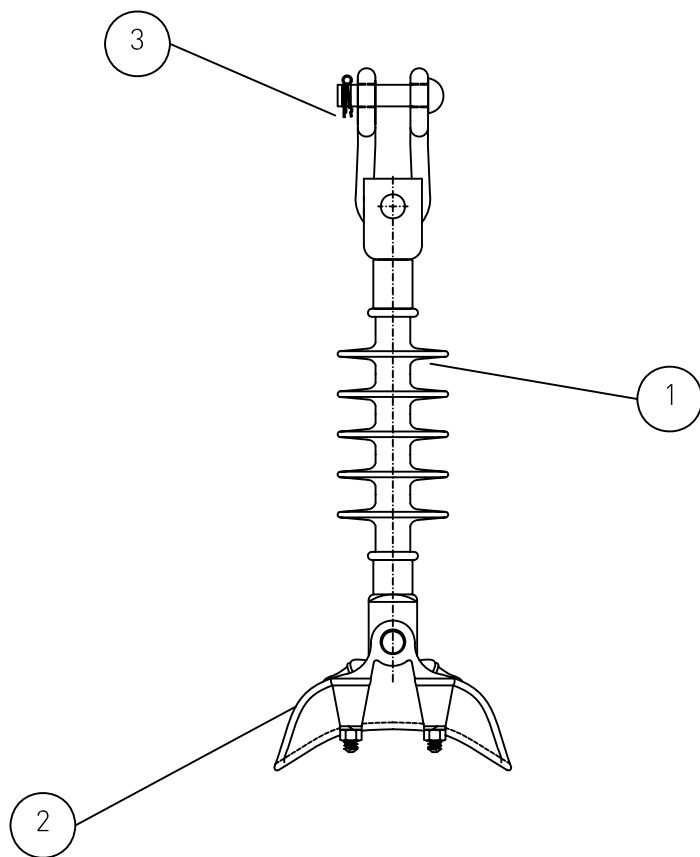
		FECHA	NOMBRE
		Dibujado	
		Proyectado	
		Comprobado	
ESCALAS:	CADENA DE SUSPENSIÓN COMPOSITE 13,2KV ACSR 266 MCM (PARTRIDGE) UCC 10322200	EL AUTOR DEL PROYECTO:	
Sin Escala		Nº PLANO UCC	PC10322200
	UNIDADES CONSTRUCTIVAS LÍNEAS ELÉCTRICAS AÉREAS DE 13,2, kV	REV. .	HOJA SIGUE

CADENA DE SUSPENSION COMPOSITE 13,2 KV ACSR 477 MCM

CODIGO	DENOMINACION
10322300	CADENA DE SUSPENSION COMPOSITE 13,2 KV ACSR 477 MCM

MATERIALES

<u>REF.</u>	<u>CÓDIGO</u>	<u>UD.</u>	<u>DENOMINACIÓN</u>
1	441249	1	AISLADOR COMPOSITE TIPO SUSPENSIÓN 13,2 KV
2	458462	1	GRAPA DE SUSPENSION ALUMINIO COND. AWG 477(HAWK)
3	551418	1	GRILLETE LARGO RECTO 5/8" 11.300KG



DISNORTE-DISSUR

ESCALAS:

Sin Escala

CADENA DE SUSPENSIÓN COMPOSITE 13,2KV
 ACSR 477 MCM (HAWK)
 UCC 10322300

UNIDADES CONSTRUCTIVAS
 LÍNEAS ELÉCTRICAS AÉREAS DE 13,2 KV

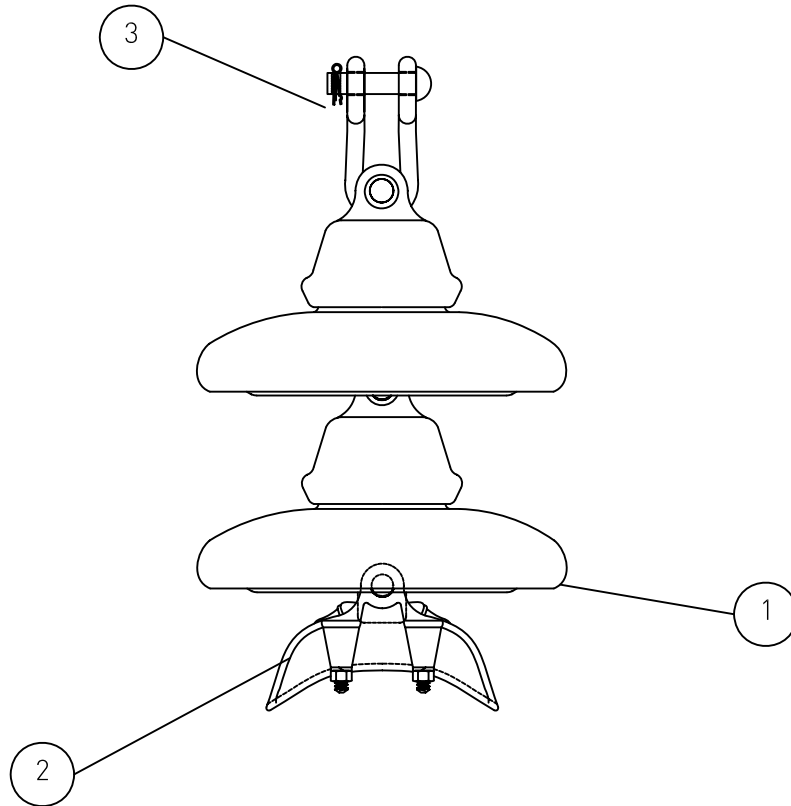
	FECHA	NOMBRE
Dibujado		
Proyectado		
Comprobado		
EL AUTOR DEL PROYECTO:		
Nº PLANO UCC	PC10322300	
REV. .	HOJA	SIGUE

CADENA DE SUSPENSION REFORZADA 13,2 KV ACSR 1/0 (RAVEN)

CODIGO	DENOMINACION
10325000	CADENA DE SUSPENSION REFORZADA 13,2 KV ACSR 1/0 (RAVEN)

MATERIALES

<u>REF.</u>	<u>CÓDIGO</u>	<u>UD.</u>	<u>DENOMINACIÓN</u>
1	434075	2	AISLADOR PORCELANA TIPO SUSPENSIÓN ANSI 52.4
2	458463	1	GRAPA DE SUSPENSION ALUMINIO COND. AWG 1/0 (RAVEN)
3	551418	1	GRILLETE LARGO RECTO 5/8" 11.300KG



DISNORTE-DISSUR

ESCALAS:
Sin Escala

CADENA DE SUSPENSIÓN REFORZADA 13,2 kV
ACSR 1/0 AWG (RAVEN)
UCC 10325000

UNIDADES CONSTRUCTIVAS
LÍNEAS ELÉCTRICAS AÉREAS DE 13,2 kV

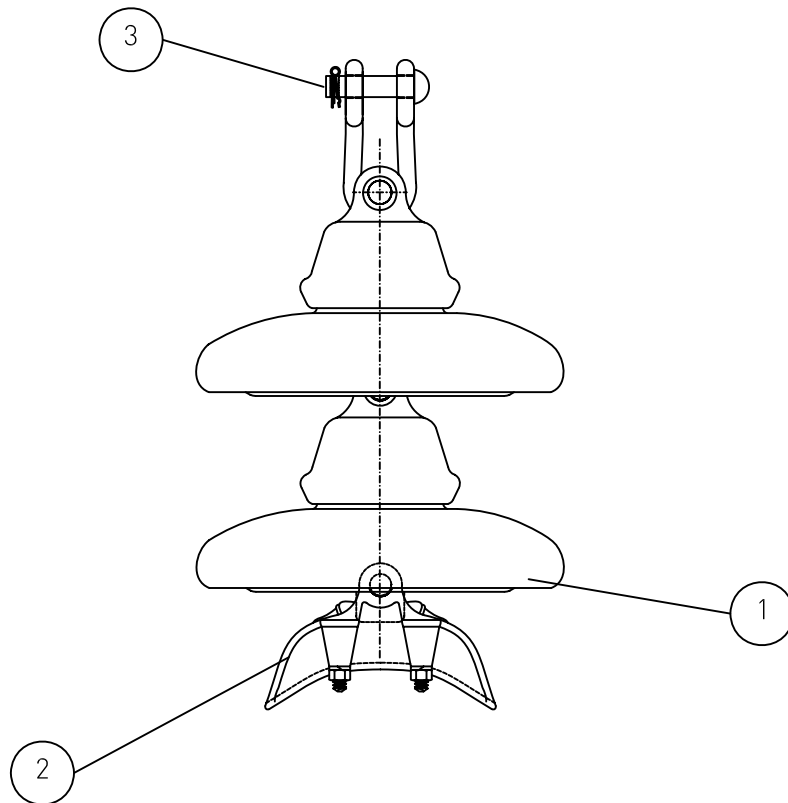
	FECHA	NOMBRE
Dibujado		
Proyectado		
Comprobado		
EL AUTOR DEL PROYECTO:		
Nº PLANO UCC	PC10325000	
REV. .	HOJA	SIGUE

CADENA DE SUSPENSION REFORZADA 13,2 KV ACSR 4/0 (PENGUIN)

CODIGO	DENOMINACION
10325100	CADENA DE SUSPENSION REFORZADA 13,2 KV ACSR 4/0 (PENGUIN)

MATERIALES

<u>REF.</u>	<u>CÓDIGO</u>	<u>UD.</u>	<u>DENOMINACIÓN</u>
1	434075	2	AISLADOR PORCELANA TIPO SUSPENSIÓN ANSI 52.4
2	458464	1	GRAPA DE SUSPENSION ALUMINIO COND. AWG 4/0-MCM 266
3	551418	1	GRILLETE LARGO RECTO 5/8" 11.300KG



DISNORTE-DISSUR

ESCALAS:

Sin Escala

**CADENA DE SUSPENSIÓN REFORZADA 13,2 kV
ACSR 4/0 AWG (PENGUIN)
UCC 10325100**

UNIDADES CONSTRUCTIVAS
LÍNEAS ELÉCTRICAS AÉREAS DE 13,2 kV

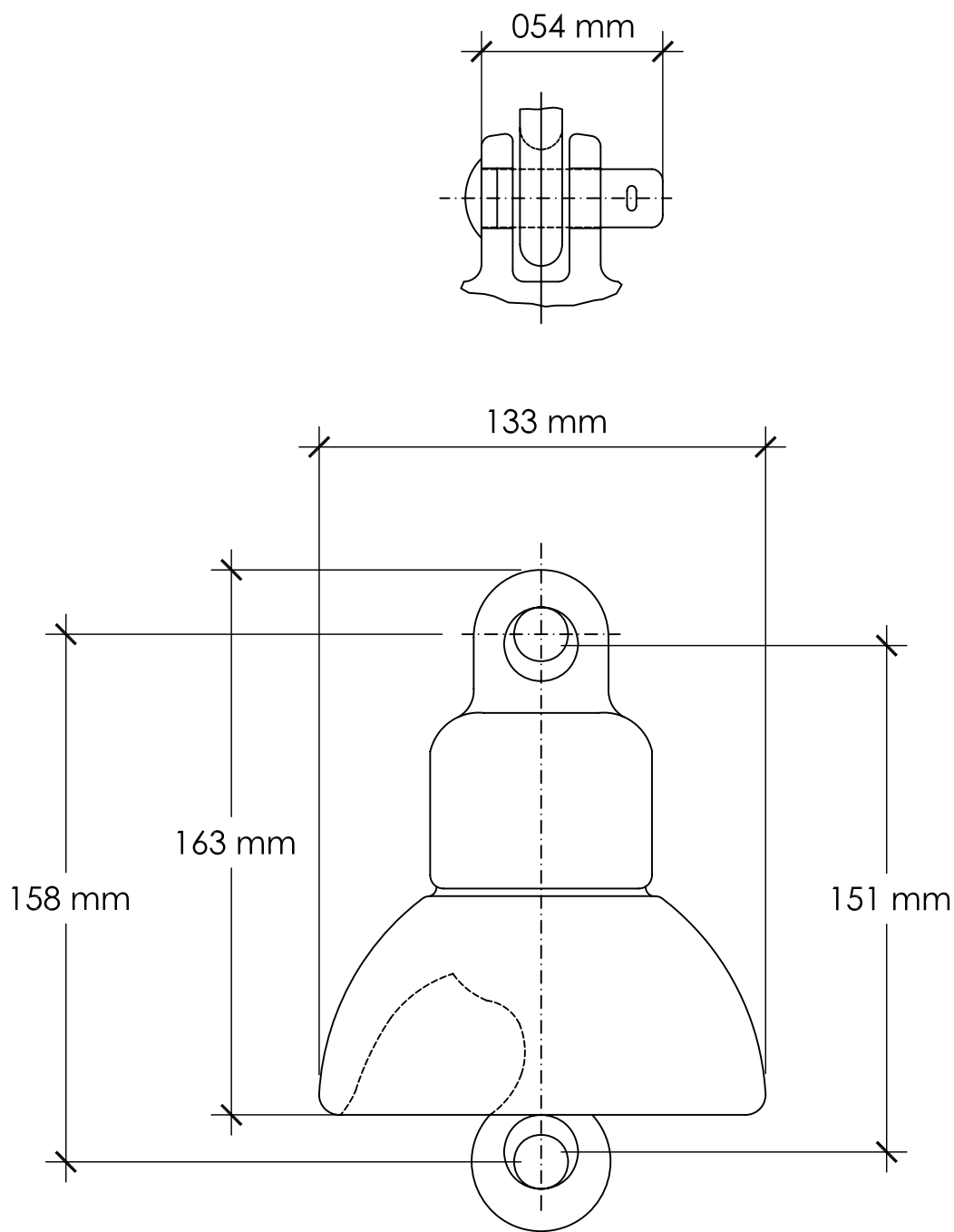
	FECHA	NOMBRE
Dibujado		
Proyectado		
Comprobado		
EL AUTOR DEL PROYECTO:		
Nº PLANO UCC	PC10325100	
REV. .	HOJA	SIGUE

AISL. DE NEUTRO PARA REDUCCIÓN DE INTERFERENCIAS RADIOELECTRICAS

CODIGO	DENOMINACION
10331000	AISL. DE NEUTRO PARA REDUCCIÓN DE INTERFERENCIAS RADIOELECTRICAS

MATERIALES

<u>REF.</u>	<u>CÓDIGO</u>	<u>UD.</u>	<u>DENOMINACIÓN</u>
1	110073	1	AISLADOR PORCELANA TIPO SUSPENSIÓN (ANSI 52.9)



DISNORTE-DISSUR

ESCALAS:

1 : 2

**AISLADOR DE NEUTRO
PARA REDUCCIÓN DE INTERFERENCIAS RADIOELÉCTRICAS
UCC 10331000**

UNIDADES CONSTRUCTIVAS
LÍNEAS ELÉCTRICAS AÉREAS DE 13,2 kV

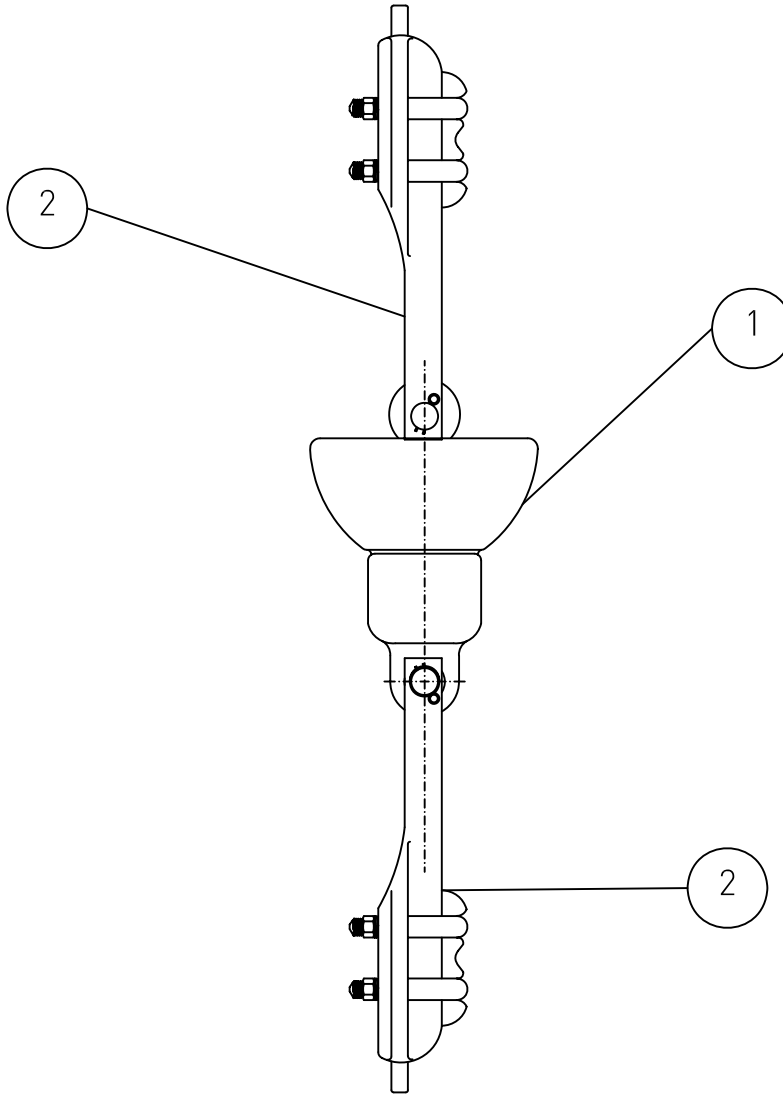
	FECHA	NOMBRE
Dibujado		
Proyectado		
Comprobado		
EL AUTOR DEL PROYECTO:		
Nº PLANO UCC	PC10331000	
REV. .	HOJA	SIGUE

AISLAMIENTO PARA RETENIDA

CODIGO	DENOMINACION
10331500	AISLAMIENTO PARA RETENIDA

MATERIALES

<u>REF.</u>	<u>CÓDIGO</u>	<u>UD.</u>	<u>DENOMINACIÓN</u>
1	110073	1	AISLADOR PORCELANA TIPO SUSPENSIÓN (ANSI 52.9)
2	450949	2	GRAPA AMARRE ALUMINIO COND. AWG 1/0 (RAVEN)



DISNORTE-DISSUR

ESCALAS:

Sin Escala

**AISLAMIENTO PARA RETENIDA
UUC10331500**

UNIDADES CONSTRUCTIVAS
LÍNEAS ELÉCTRICAS AÉREAS DE 13,2 kV

	FECHA	NOMBRE
Dibujado		
Proyectado		
Comprobado		
EL AUTOR DEL PROYECTO:		
Nº PLANO UUC	PC10331500	
REV. .	HOJA	SIGUE